

80

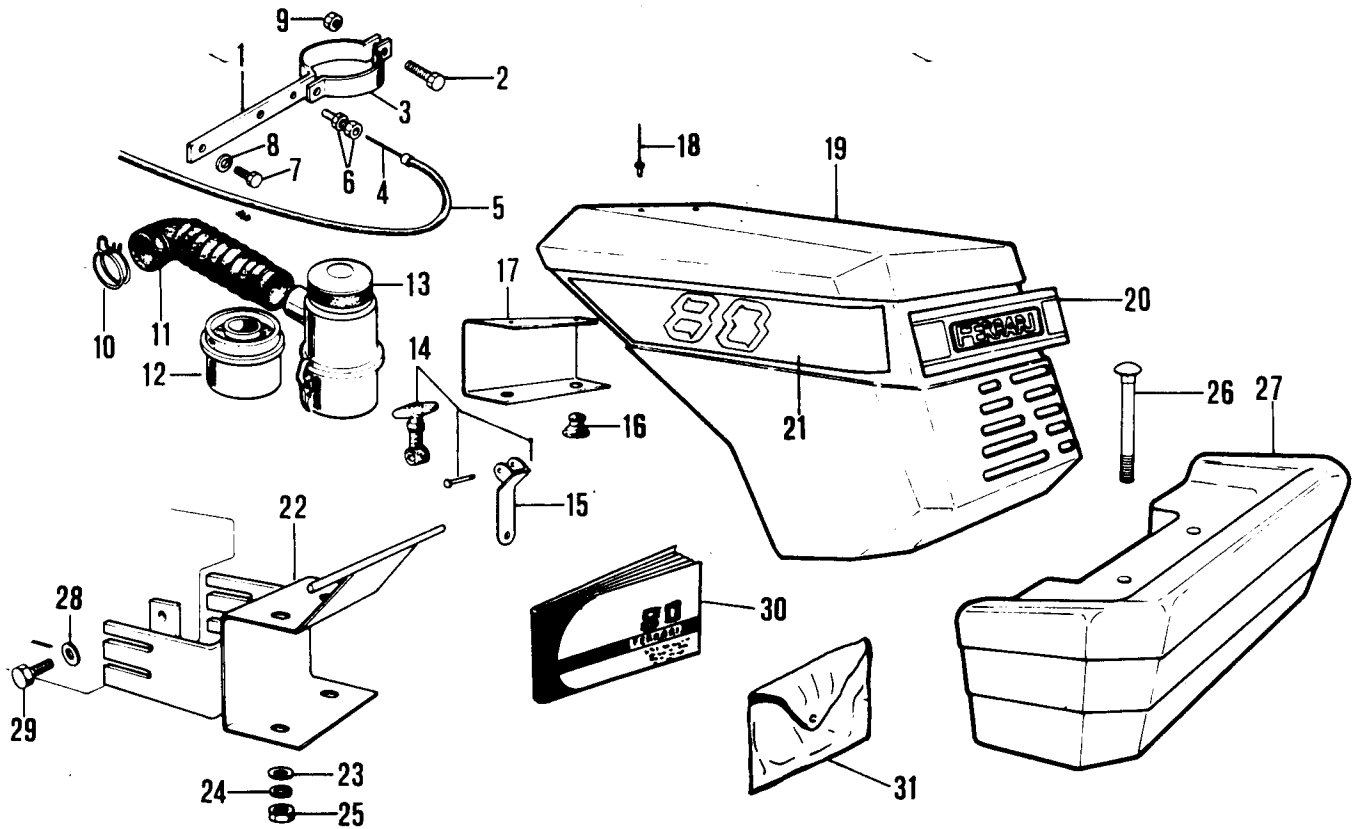
FERRARI

catalogo ricambi
spare parts catalogue
catalogue pièces de rechange
ersatzteilkatalog
catalogo partes de repuestos

uso e manutenzione
use and maintenance
emploi et entretien
verwendung und wartung

FERRARI

O.M. FERRARI FERNANDO S.p.A.
Via Valbrina, 19
I - 42045 LUZZARA (RE) - ITALIA
tel. (0522) 83.55.24 - telex 530144 FERMAC - I

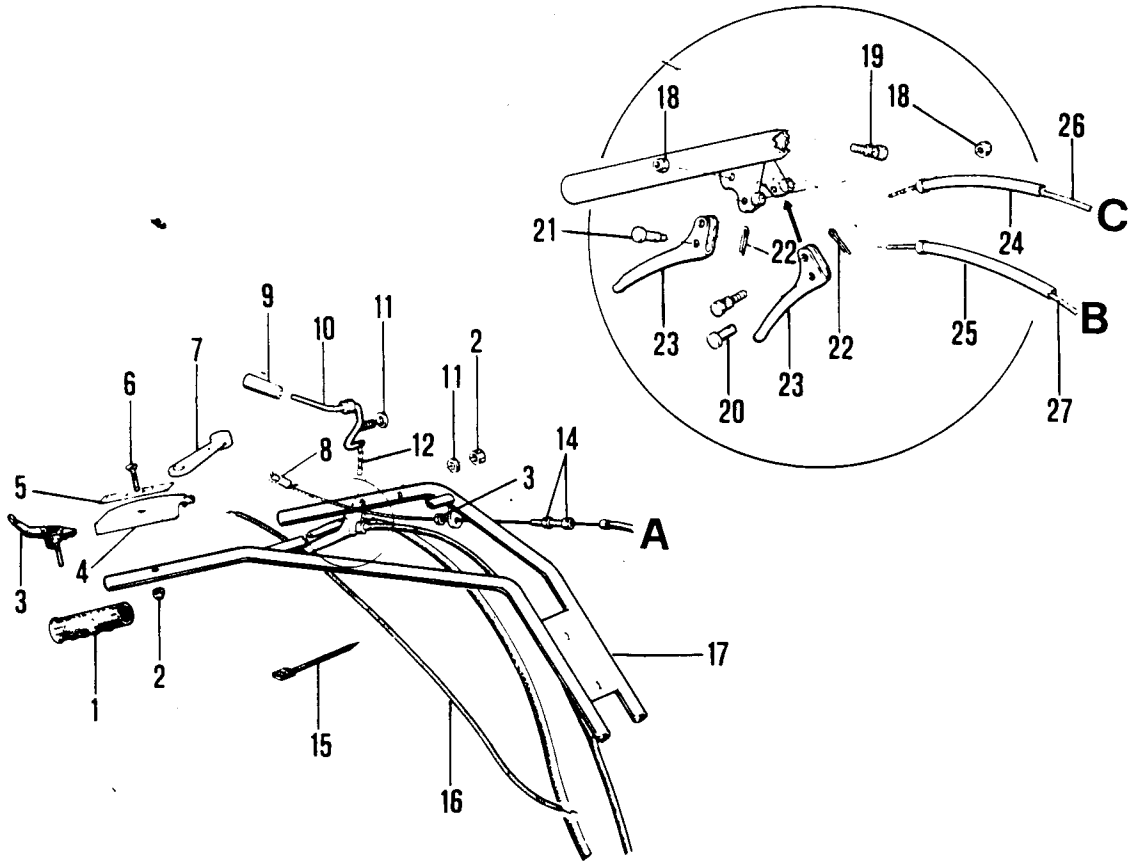


TPS-NL 4-83-200

Nr. Afb.	Ond. Nummer	Nr. Afb.	Ond. Nummer	Nr. Afb.	Ond. Nummer
1	023 0025 206	---	026 3015 230 <		
2	086 2210 000 <	18	026 3050 226		
3	023 0025 205 <	19	026 3015 200		
4	085 6162 000 <	20	085 4069 001		
5	085 7151 000 <	21	085 4069 002 (R)		
6	085 8007 010 <	---	085 4069 003 (L)		
7	086 2670 000 <	22	026 3015 206		
8	084 3667 000 <	23	084 3812 000		
9	081 4545 000 <	24	084 3799 010		
10	081 7580 000 <	25	081 4644 000		
11	022 0025 211 <	26	026 3050 221		
12	022 0025 210 <	27	026 3015 205		
13	022 0025 209 <	28	086 3685 000		
14	026 3050 214	29	086 2555 000		
15	026 3015 226 >	30	026 3050 903		
---	026 3015 231 <	31	026 3050 901		
16	084 9212 000				
17	026 3015 201 >				

< Beta Motor

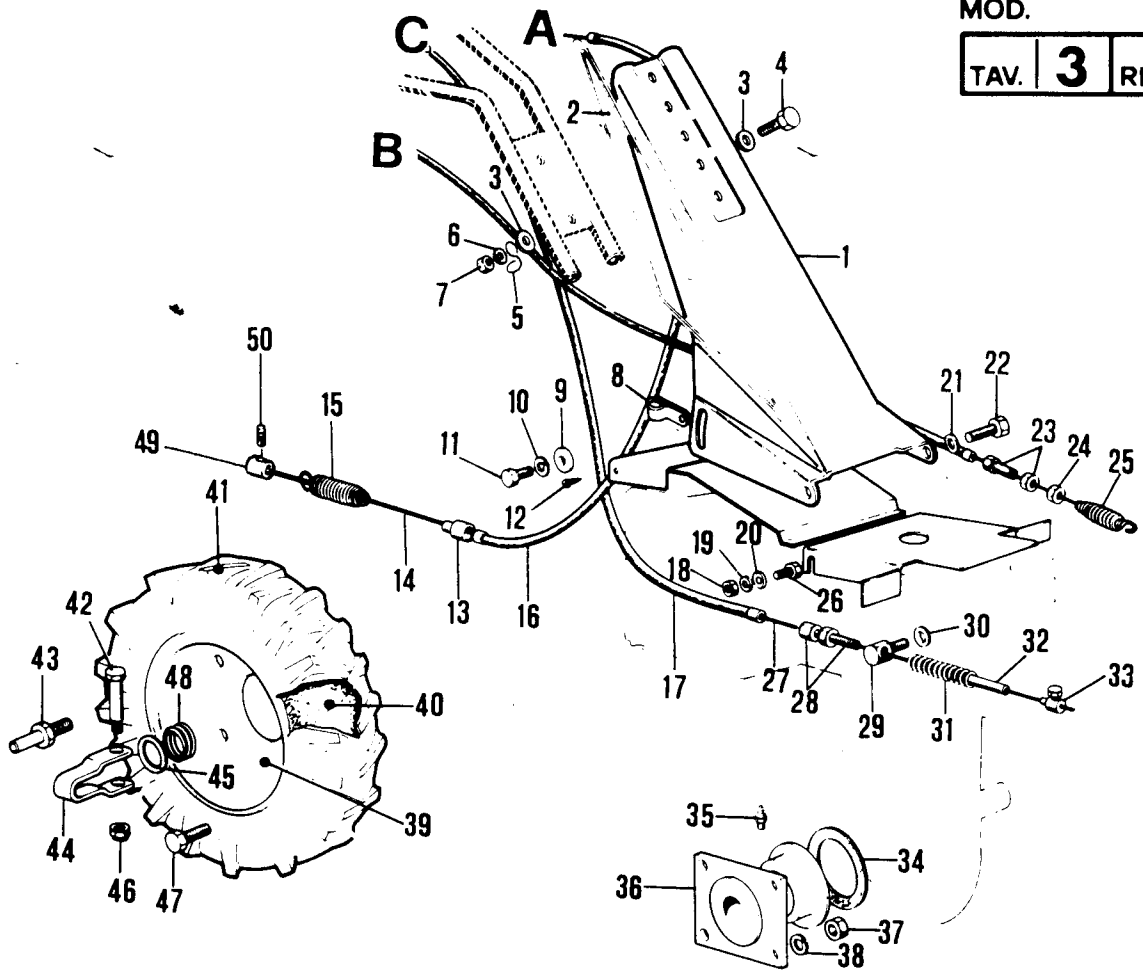
> B & S Motor



TPS-NL 4-83-200

Nr. Afb.	Ond. Nummer	Nr. Afb.	Ond. Nummer	Nr. Afb.	Ond. Nummer
1	026 0050 902	17	026 3010 224		
2	081 4588 000	18	081 4547 000		
3	026 0050 903 A >	19	082 8043 050		
---	026 0050 213 B <	20	082 4046 030		
4	026 0010 220 >	21	023 3010 228		
5	026 0050 912 >	22	081 0505 050		
6	086 2350 000 >	23	082 8043 050		
7	026 0010 221 >	24	026 3050 223		
8	049 1702 041	25	026 3050 206		
9	083 7521 000	26	026 3050 224		
10	026 3010 223	27	026 3050 207		
11	084 3685 000				
12	026 3050 907				
13	081 4535 010				
14	085 8007 000				
15	081 7640 000				
16	026 0050 214 >				
---	026 0050 205 C				

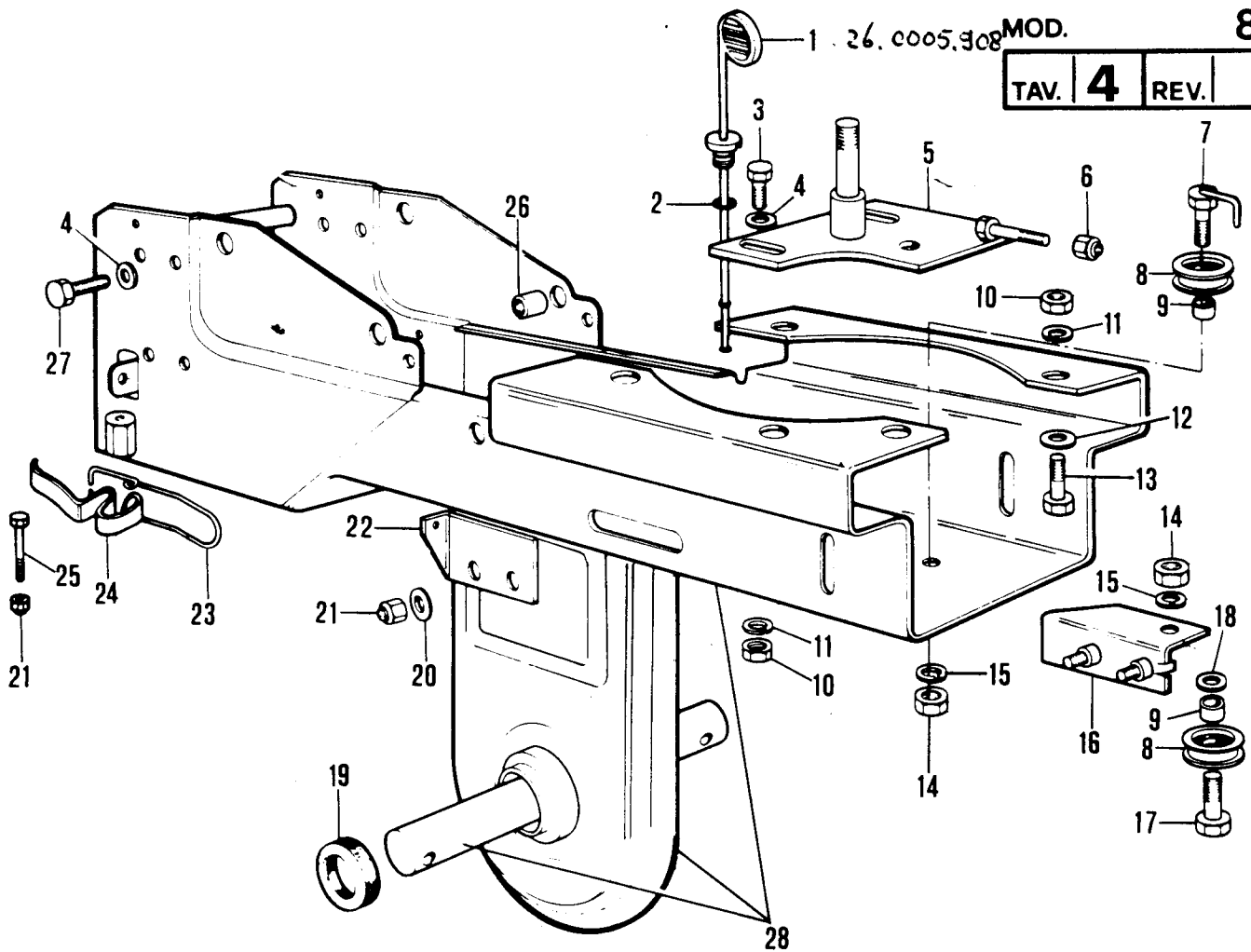
A ==> 033436 **B** 033437 ==>
 < Beta Motor
 > B & S Motor 4 pk
 C B & S Motor 5 pk



TPS-NL 4-83-200

Nr. Afb.	Ond. Nummer	Nr. Afb.	Ond. Nummer	Nr. Afb.	Ond. Nummer
1	026 0010 200	19	084 3605 010	37	081 4632 000
2	026 1050 900	20	084 3619 000	38	084 3799 010
3	084 3685 000	21	086 3685 000	39	026 3050 208 >
4	086 2670 000	22	086 2555 000	---	026 3050 205 <
5	026 0010 209	23	085 8007 000	40	084 8811 000
6	084 3685 000	24	081 4535 010	41	084 8516 000 >
7	081 4580 000	25	026 0005 901	---	026 3050 204 <
8	081 7655 000	26	086 2097 010	42	026 3015 207
9	084 3711 000	27	026 3050 224	43	026 3015 203
10	084 3643 060	28	085 8007 000	44	026 3015 204
11	086 2670 000	29	023 0005 237	45	026 1005 225
12	026 0050 219	30	084 3654 000	46	081 4588 000
13	085 8515 000	31	026 3050 209	47	086 3206 000
14	026 3050 230	32	026 3005 155	48	026 3015 202
15	026 0005 901	33	026 0050 226	49	085 9008 010
16	026 3050 218	34	026 3015 221	50	086 1924 000
17	026 3050 223	35	082 6016 000		
18	081 4545 000	36	026 3015 211		

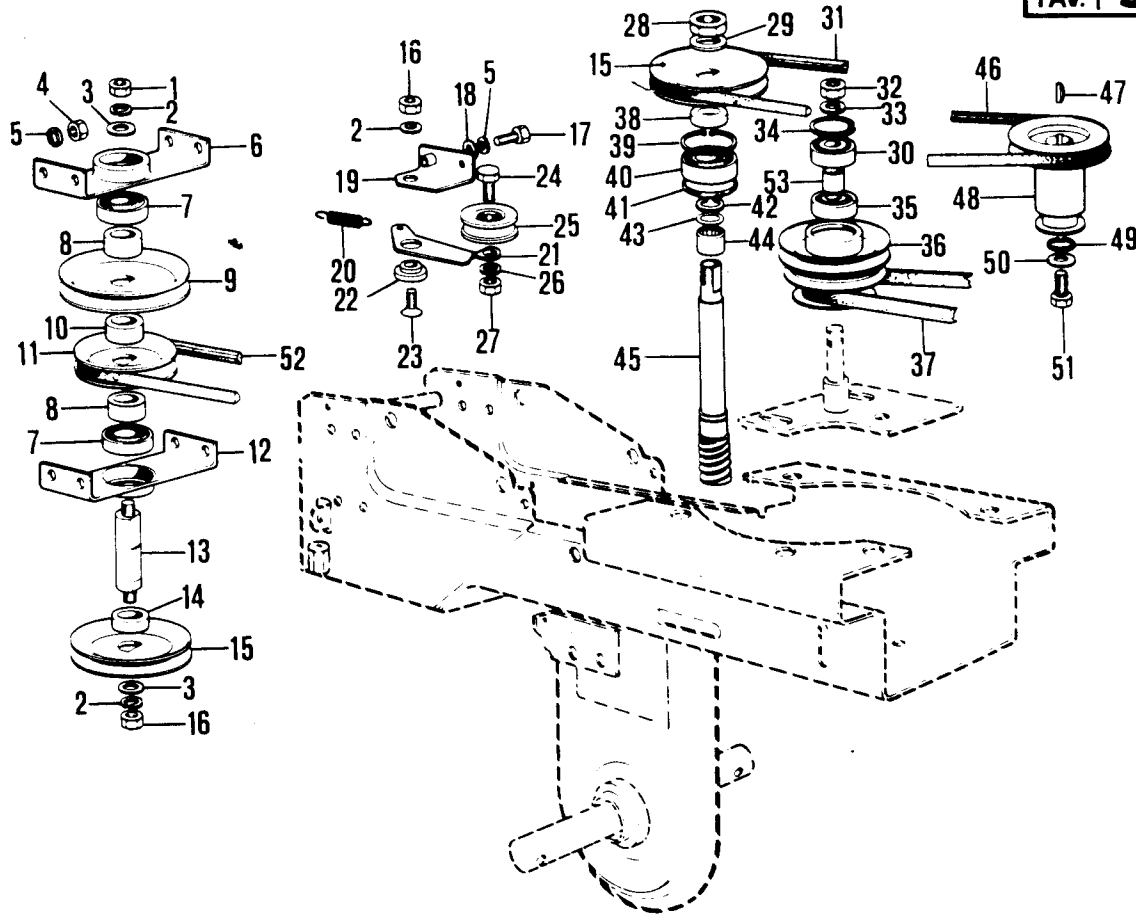
> Met wielen 400 x 8
 < Met wielen 330 x 80



TPS-NL 4-83-200

Nr. Afb.	Ond. Nummer	Nr. Afb.	Ond. Nummer	Nr. Afb.	Ond. Nummer
1	026 0005 908	18	084 3810 000		
2	080 3056 000	19	080 2095 010		
3	086 2670 000	20	084 3619 000		
4	084 3694 000	21	081 4548 000		
5	026 3005 120	22	026 3005 126		
6	081 4588 000	23	026 3005 213		
7	026 3005 152	24	026 3005 212		
8	026 3005 153	25	086 2355 050		
9	026 3005 128	26	026 0050 200		
10	081 4580 000	27	086 2555 000		
11	084 3667 000	28	026 3005 200		
12	084 3685 000				
13	086 2741 000 <				
---	086 2555 000 >				
14	081 4632 000				
15	084 3799 010				
16	026 3005 132				
17	086 3276 000				

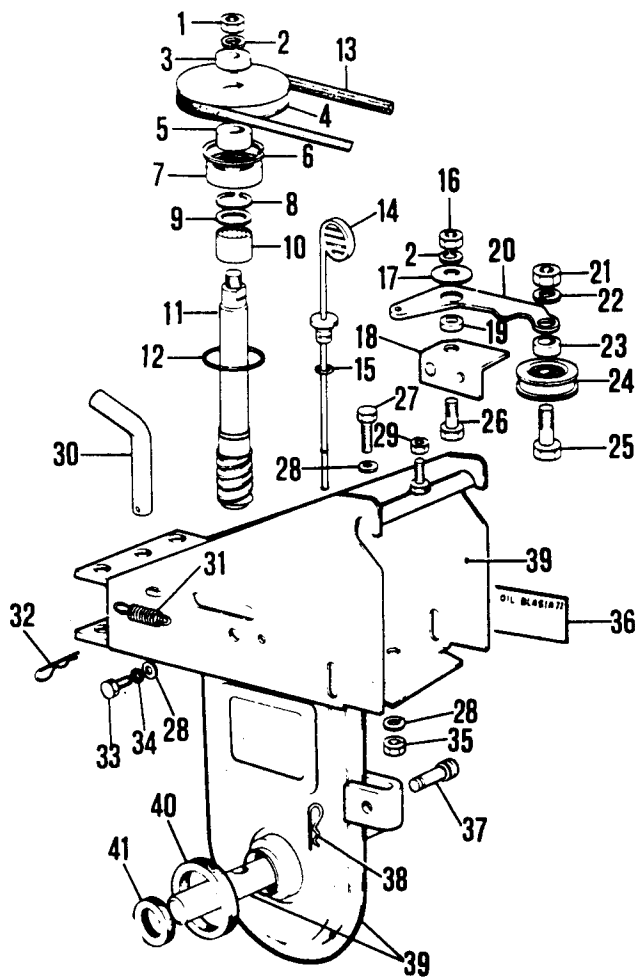
< B & S Motor
> Beta Motor



TPS-NL 4-83-200

Nr. Afb.	Ond. Nummer	Nr. Afb.	Ond. Nummer	Nr. Afb.	Ond. Nummer
1	081 4632 000	20	026 1005 905	39	080 1342 000
2	084 3799 010	21	026 0005 229	40	081 2594 050
3	084 3818 000	22	026 3005 146	41	080 3209 070
4	081 4580 000	23	086 3271 050	42	080 1164 000
5	084 3667 000	24	086 3740 000	43	026 0005 219
6	026 3005 135	25	026 0005 906	44	081 2660 050
7	081 2586 000	26	084 3843 060	45	026 3005 101
8	026 0005 231	27	081 4705 000	46	026 3050 200 <
9	026 1005 204	28	026 3005 147	---	026 3050 232 > A
10	026 3005 140	29	084 4023 000	47	026 0050 202
11	026 1005 200	30	081 2523 050	48	026 3005 145 <
12	026 3005 142	31	026 3050 202	---	026 3005 153 > A
13	026 3005 138	32	081 4689 020	49	080 1163 000
14	026 3005 148	33	084 3843 060	50	084 3810 000
15	026 0005 237	34	080 1246 000	51	026 0050 201
16	081 4644 000	35	081 2523 050	52	026 3050 201
17	086 2555 000	36	026 3005 113	53	026 3005 129
18	084 3694 000	37	026 3060 219		
19	026 3005 144	38	026 1005 102		

> Beta Motor
 < B & S Motor
 A 032736 ==>



TPS-NL 4-83-200

Nr. Afb.	Ond. Nummer	Nr. Afb.	Ond. Nummer	Nr. Afb.	Ond. Nummer
1	081 4667 000	19	026 0005 230	37	026 0010 206
2	084 3799 010	20	026 0005 229	38	085 1357 000
3	026 0005 232	21	081 4705 000	39	026 3020 001 A
4	026 1005 200	22	084 3906 010	---	026 3020 003 B
5	026 1005 117	23	026 3020 105	40	026 0015 900
6	080 1342 000	24	026 3050 908	41	080 2095 010
7	081 2594 050	25	086 3946 050		
8	080 1164 000	26	086 3254 000		
9	026 0005 209	27	086 2546 000		
10	081 2660 050	28	084 3694 000		
11	026 3005 209	29	081 4574 000		
12	080 3209 070	30	026 0012 204		
13	026 3050 221 SPZ 762	31	026 1005 905		
14	026 3050 908	32	085 1486 000		
15	080 3056 000	33	086 2555 000		
16	081 4644 000	34	084 3673 000		
17	084 3818 000	35	081 4580 000		
18	026 3005 144	36	026 0025 904		

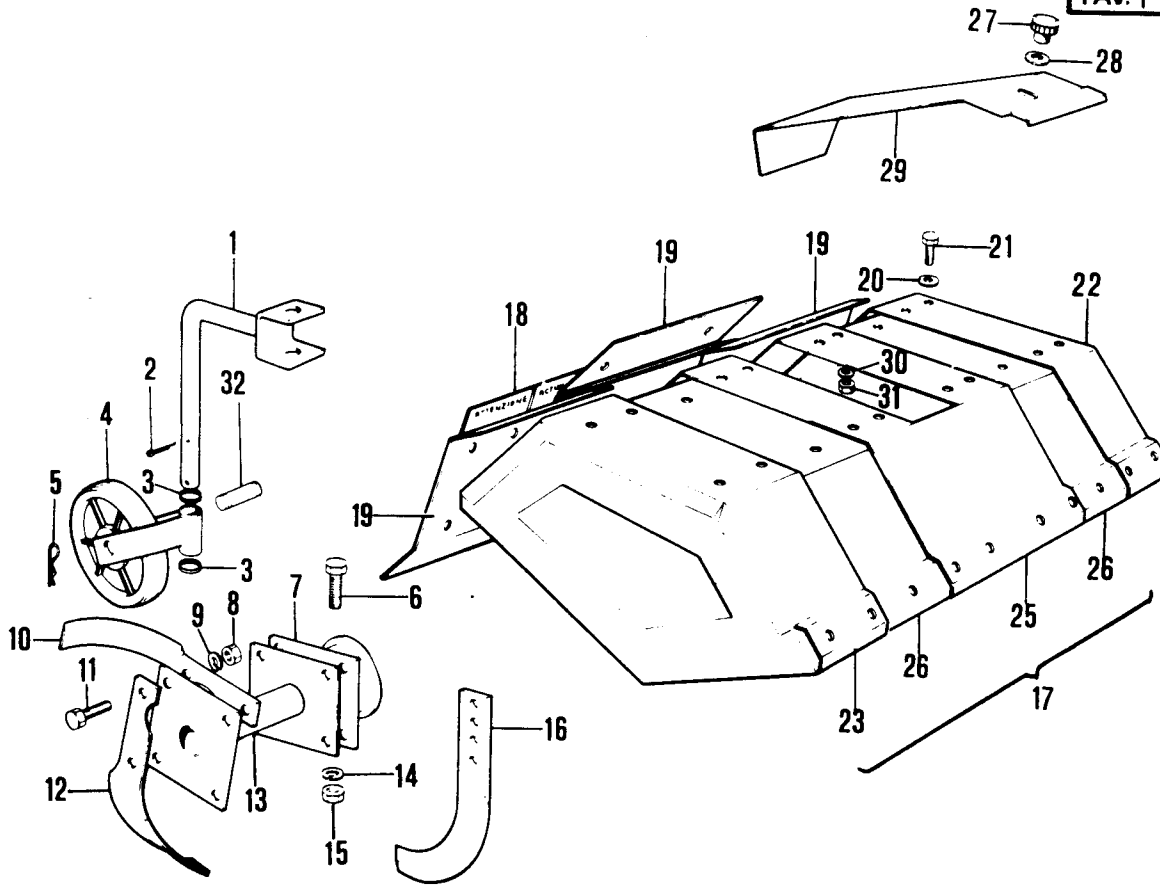
A ==> 033447

B 033448 ==>

10 = 030.5064.114
 11 = 030.5064.115

MOD. 80
 TAV. 7 REV.

TPS-NL 4-83-200



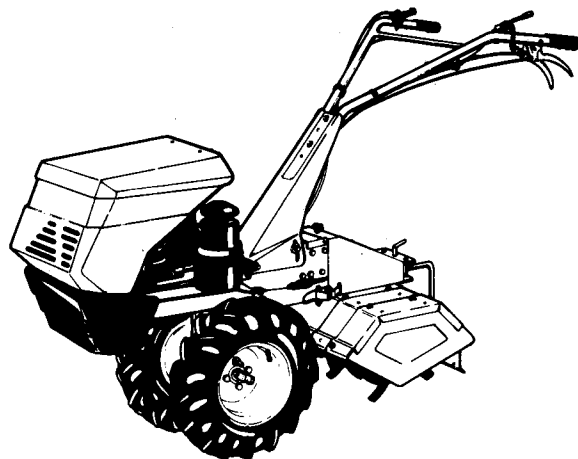
Nr. Afb.	Ond. Nummer	Nr. Afb.	Ond. Nummer	Nr. Afb.	Ond. Nummer
1	026 3015 214	15	081 4644 000	28	084 3712 000
2	026 3050 220	16	026 3020 204	29	026 3020 200
3	026 0005 218	17	026 3010 232	30	084 3694 000
4	026 0050 901	18	026 3050 906	31	081 4580 000
5	085 1486 000	19	026 3010 232 C		
6	086 3429 000	---	026 3020 211 D		
7	026 3010 211 A	20	084 3694 000		
---	026 3010 230 B	21	086 2546 000		
8	081 4580 000	22	026 3010 207 C		
9	084 3666 000	---	026 3020 212 D		
10	026 3010 217 A	23	026 3010 206 C		
---	026 3010 226 B	---	026 3020 213 D		
11	086 2724 000	24	026 3015 220		
12	026 3010 218 A	25	026 3010 204 C		
---	026 3010 227 B	---	026 3020 207 D		
13	026 3010 214 A	26	026 3010 205 C		
---	026 3010 229 B	---	026 3020 208 D		
14	084 3799 010	27	026 3050 222		

A ==> 033447

~ B 033448 ==>

C ==>

D ==>



80

FERRARI

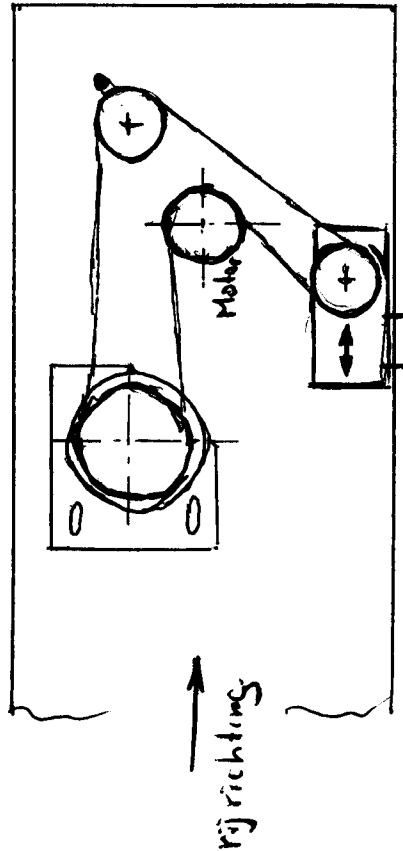
catalogo ricambi
spare parts catalogue
catalogue pièces de rechange
ersatzteilkatalog
catalogo partes de repuestos

uso e manutenzione
use and maintenance
emploi et entretien
verwendung und wartung

t.p.s. Gallarate (VA) - 83-201
cod. 090.7170.008

FERRARI

O.M. FERRARI FERNANDO S.p.A.
Via Valbrina, 19
I - 42045 LUZZARA (RE) - ITALIA
tel. (0522) 83.55.24 - telex 530144 FERMAC - I



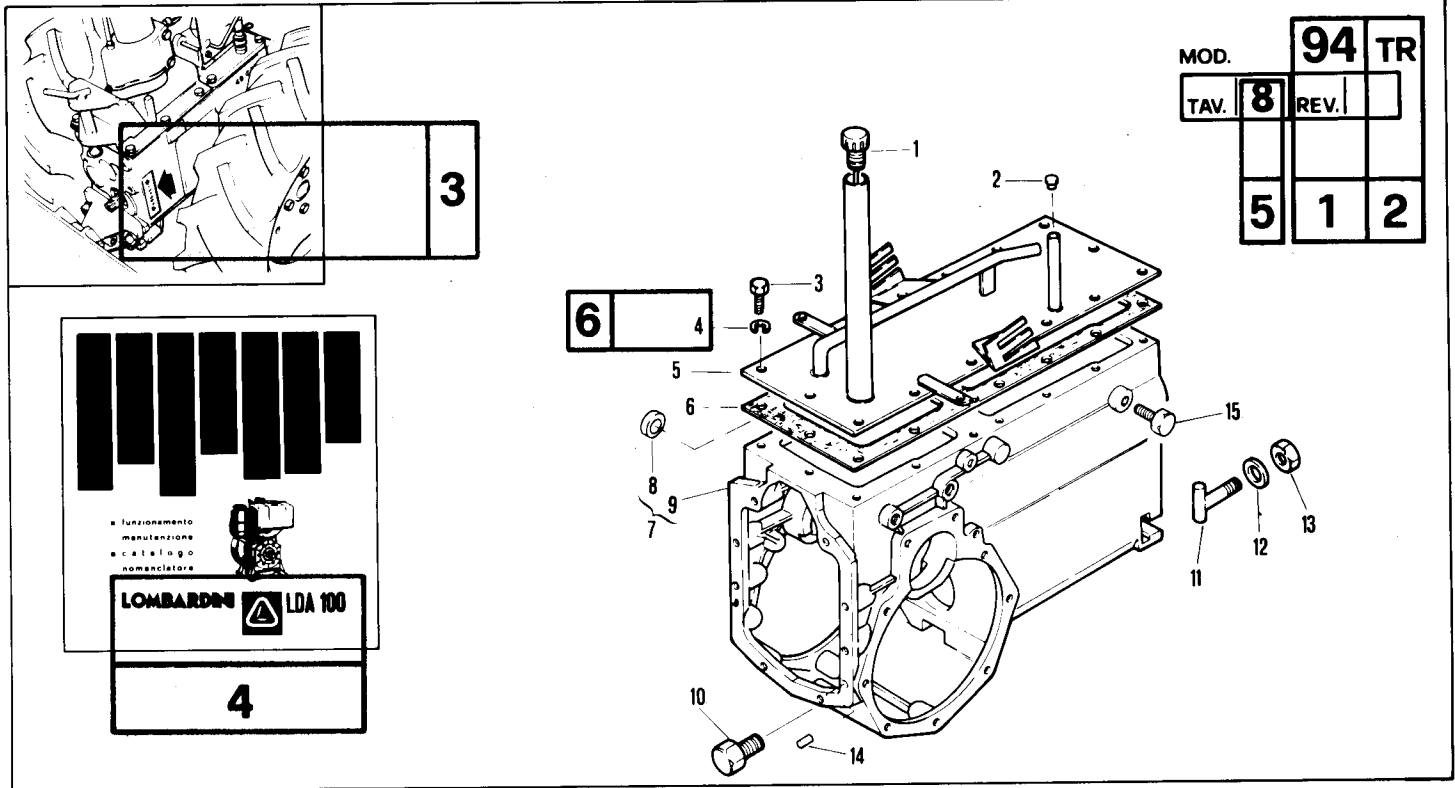
Riem montage Euro P45
(Platte riem voor de achter-uit)

COME ORDINARE I RICAMBI

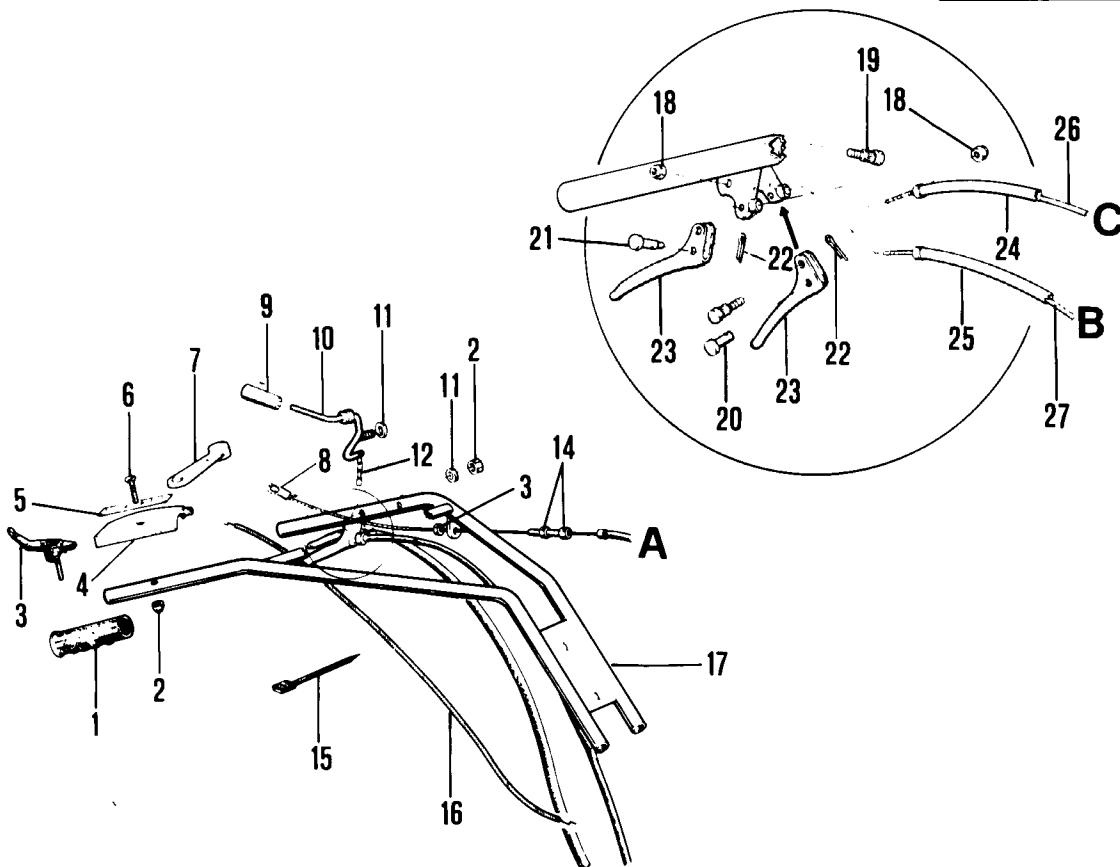
Le ordinazioni delle parti di ricambio devono essere effettuate presso un Rappresentante autorizzato o un Concessionario FERRARI. Per evitare contrattempi o errori nelle consegne, si raccomanda vivamente di ordinare le Parti di Ricambio specificando quanto segue (vedere la figura):

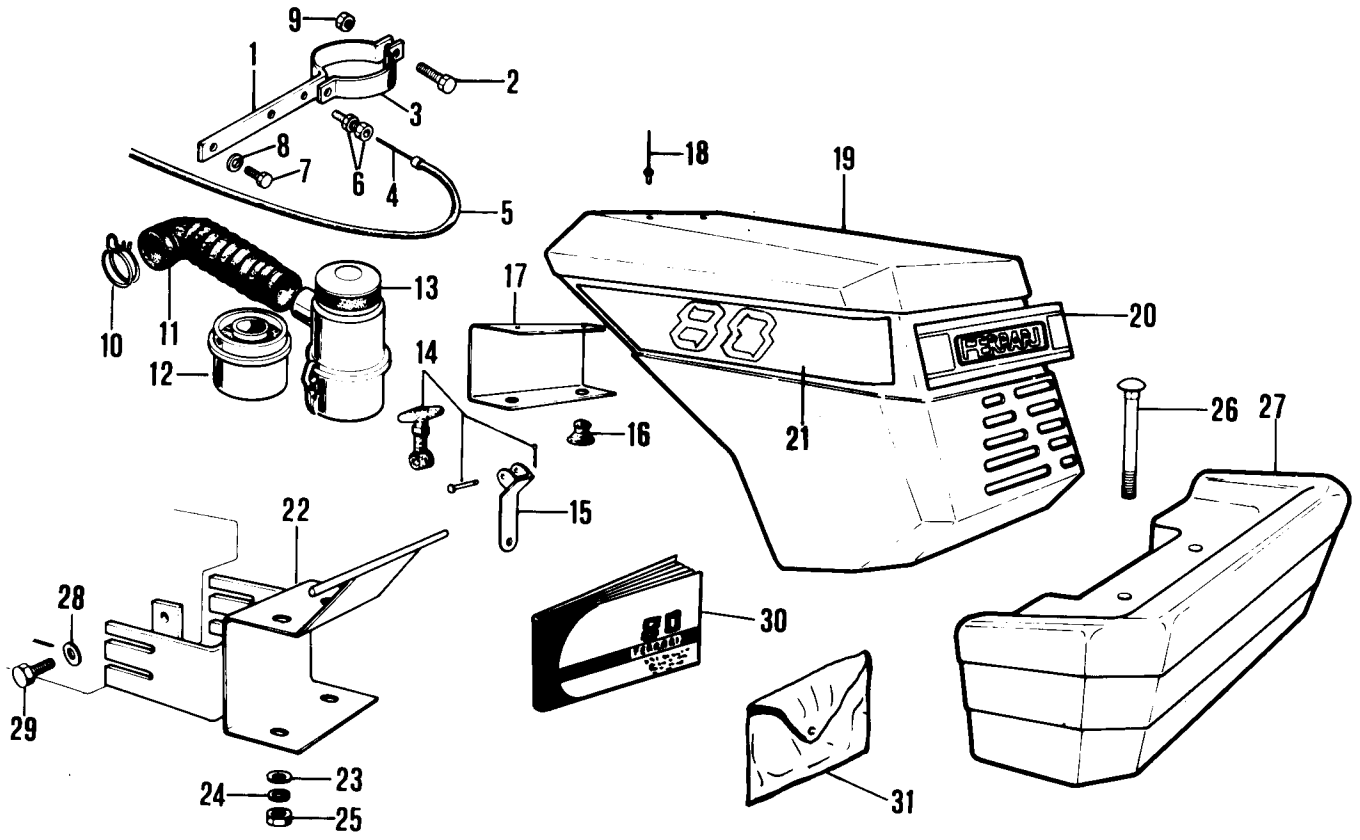
1. MODELLO DELLA MACCHINA
2. VERSIONE DELLA MACCHINA

3. NUMERO DELLA MATRICOLA DELLA MACCHINA (per la posizione dove è stampigliato il numero vedere il Libretto Uso e Manutenzione)
4. TIPO DI MOTORE INSTALLATO
5. NUMERO DELLA TAVOLA (dove è illustrato il pezzo interessato)
6. NUMERO (con il quale il pezzo è stato richiamato sulla tavola)
 - QUANTITA' RICHIESTA
 - INDIRIZZO DEL COMMITTENTE

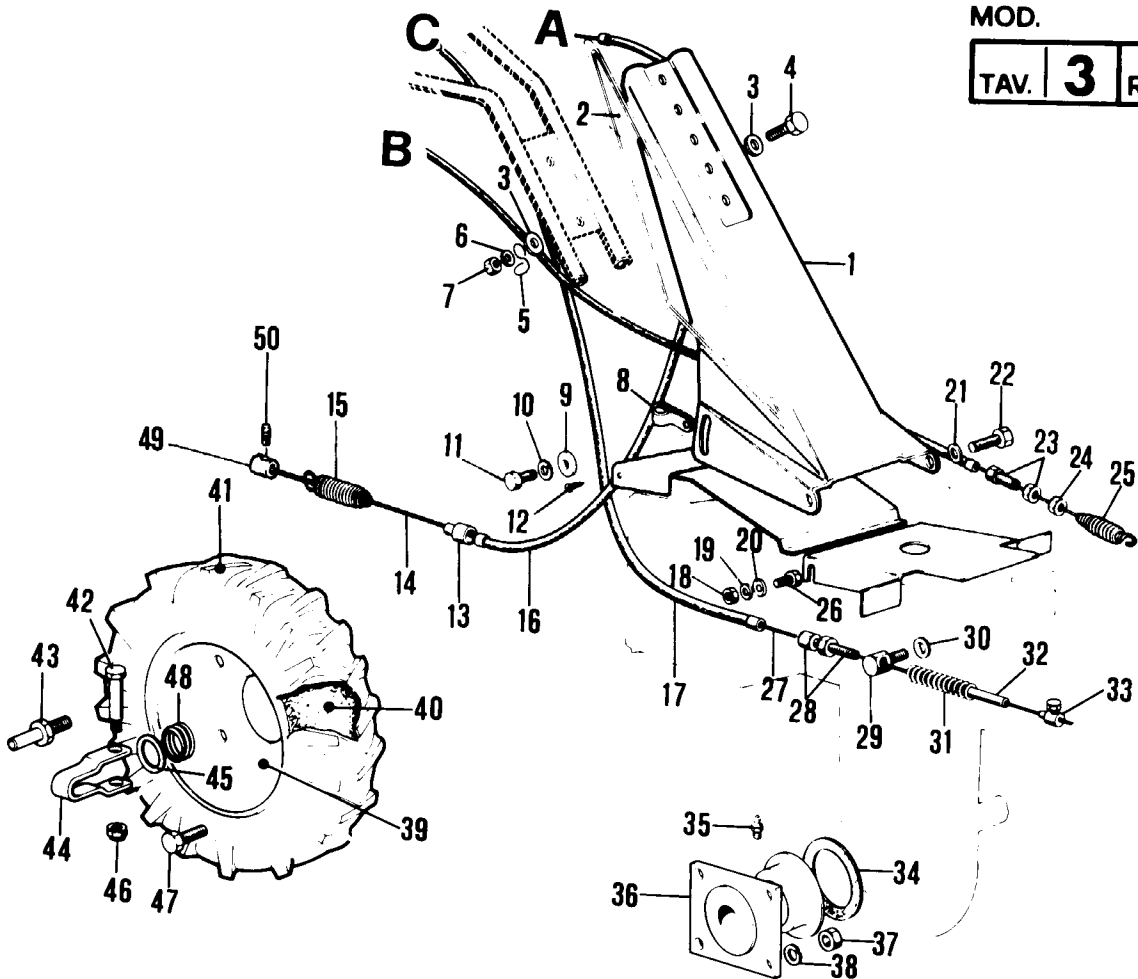


MOD.	80	
TAV.	2	REV.



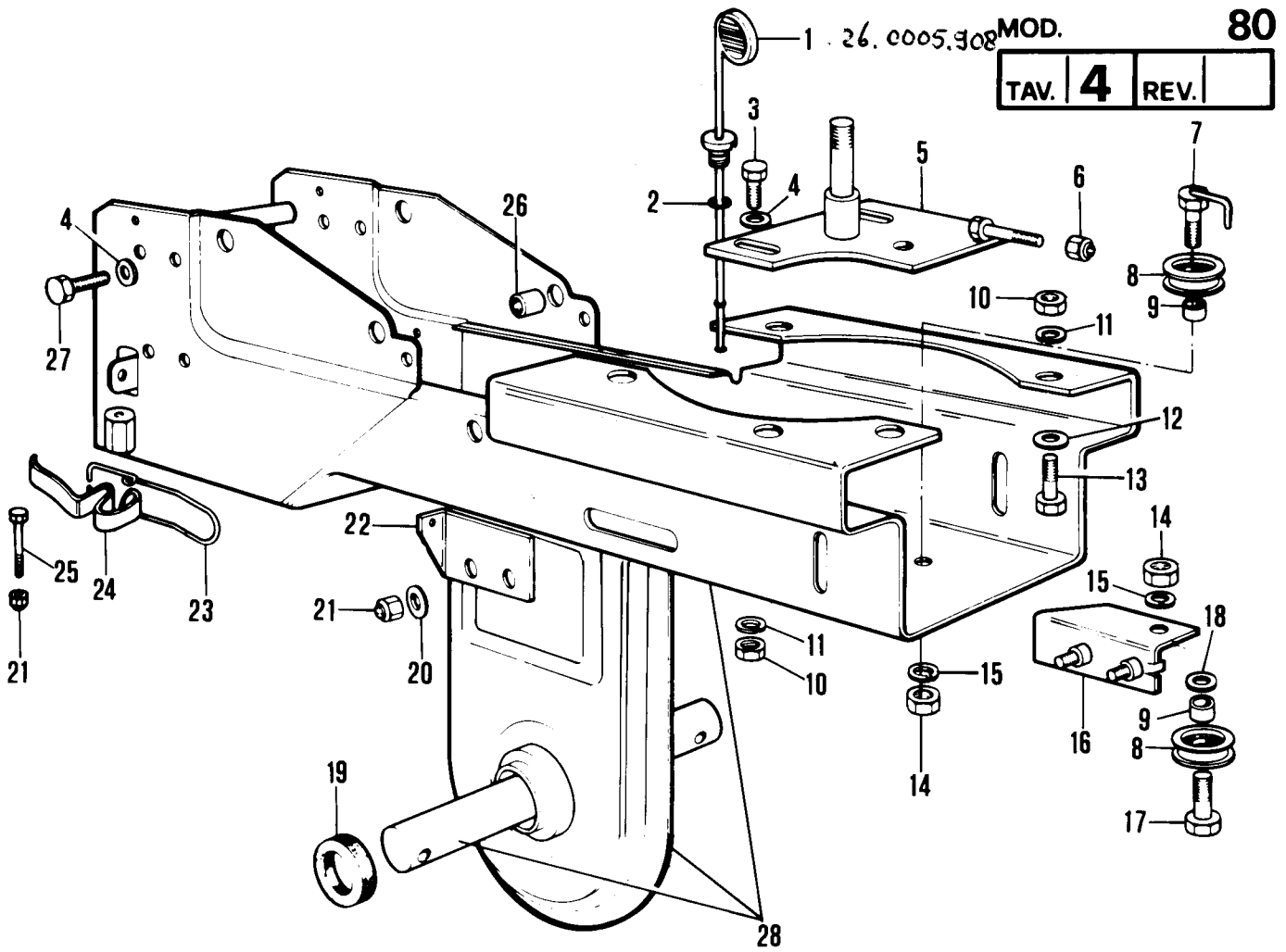


TPS-NL 4-83-200

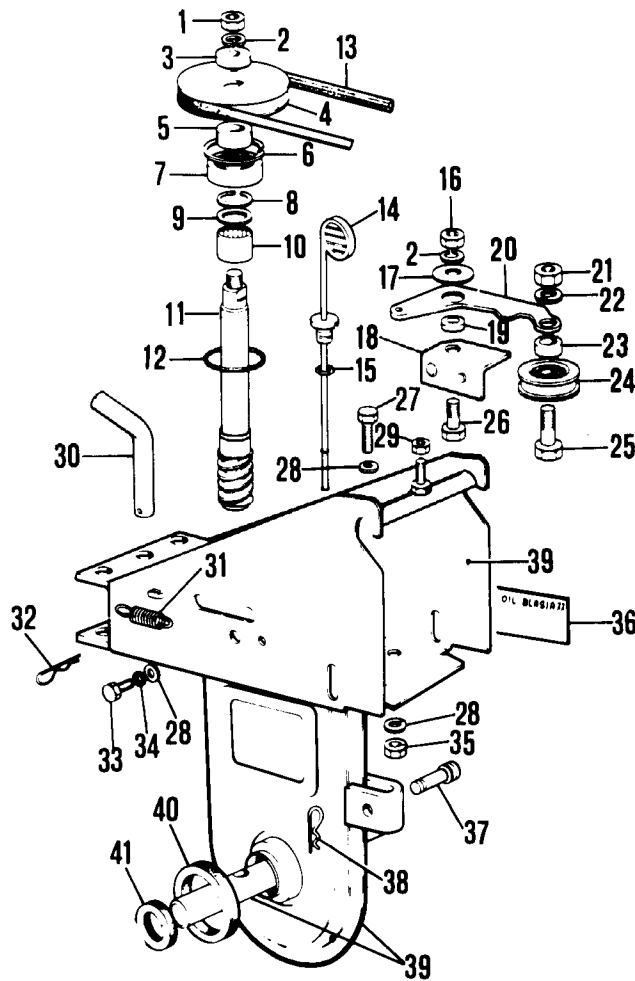


TPS-NL 4-83-200

TPS-NL 4-83-200



MOD. 80
TAV. 6 REV.

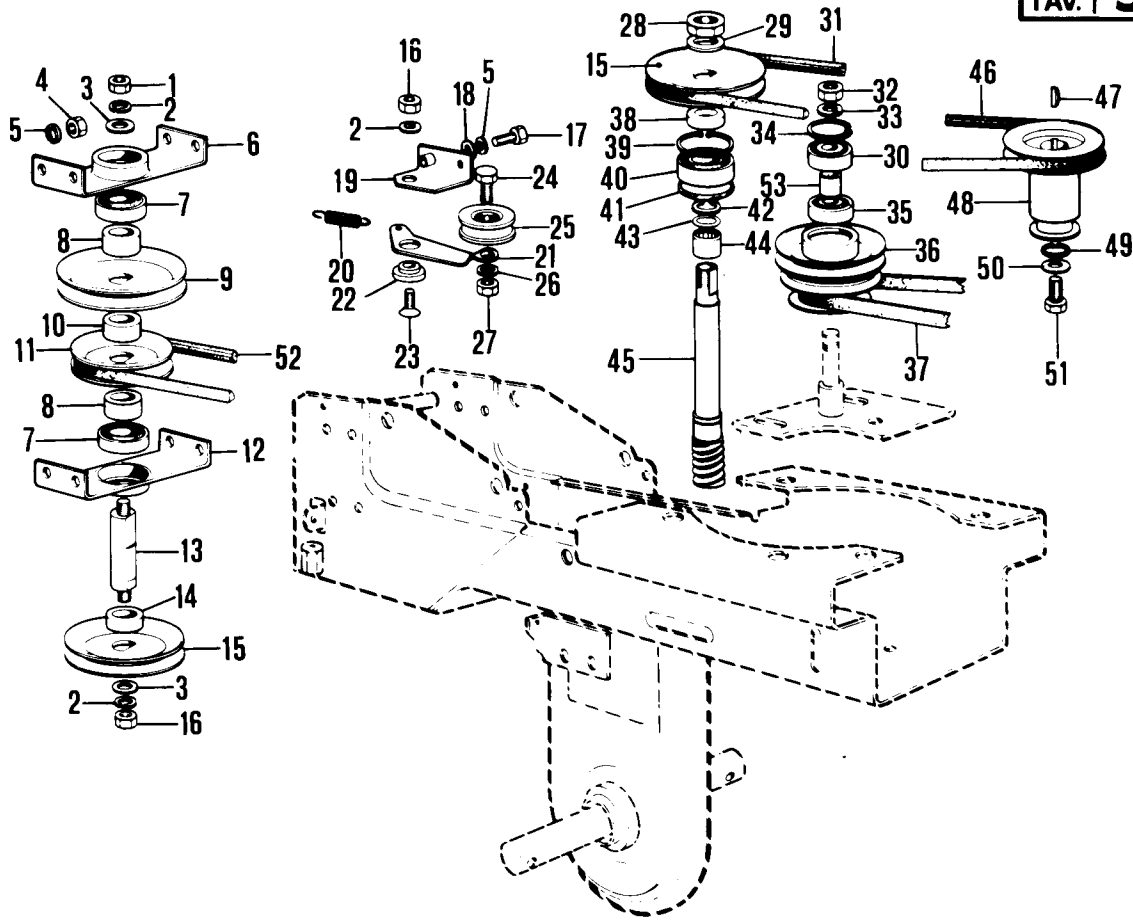


TPS-NL 4-83-200

MOD.

80

TAV. 5 REV.



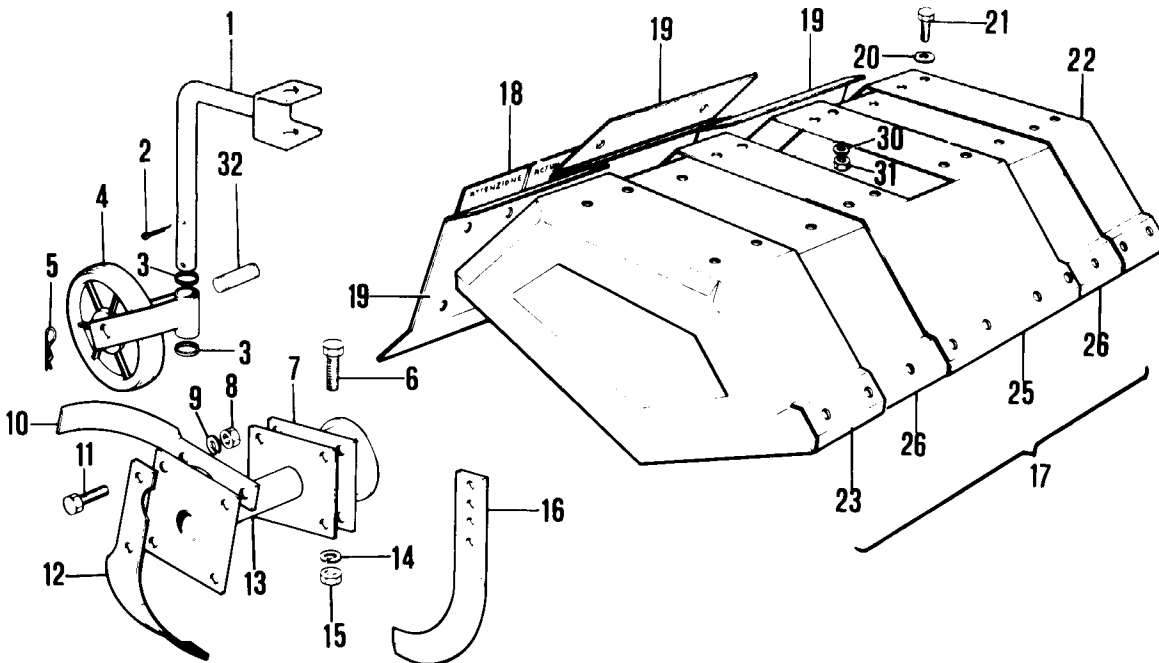
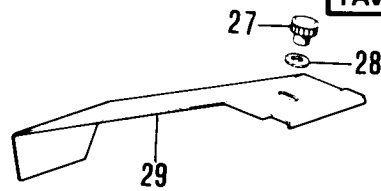
TPS-NL 4-83-200

10 = 030.5064.114
11 = 030.5064.115

MOD.

80

TAV. 7 REV.



TPS-NL 4-83-200